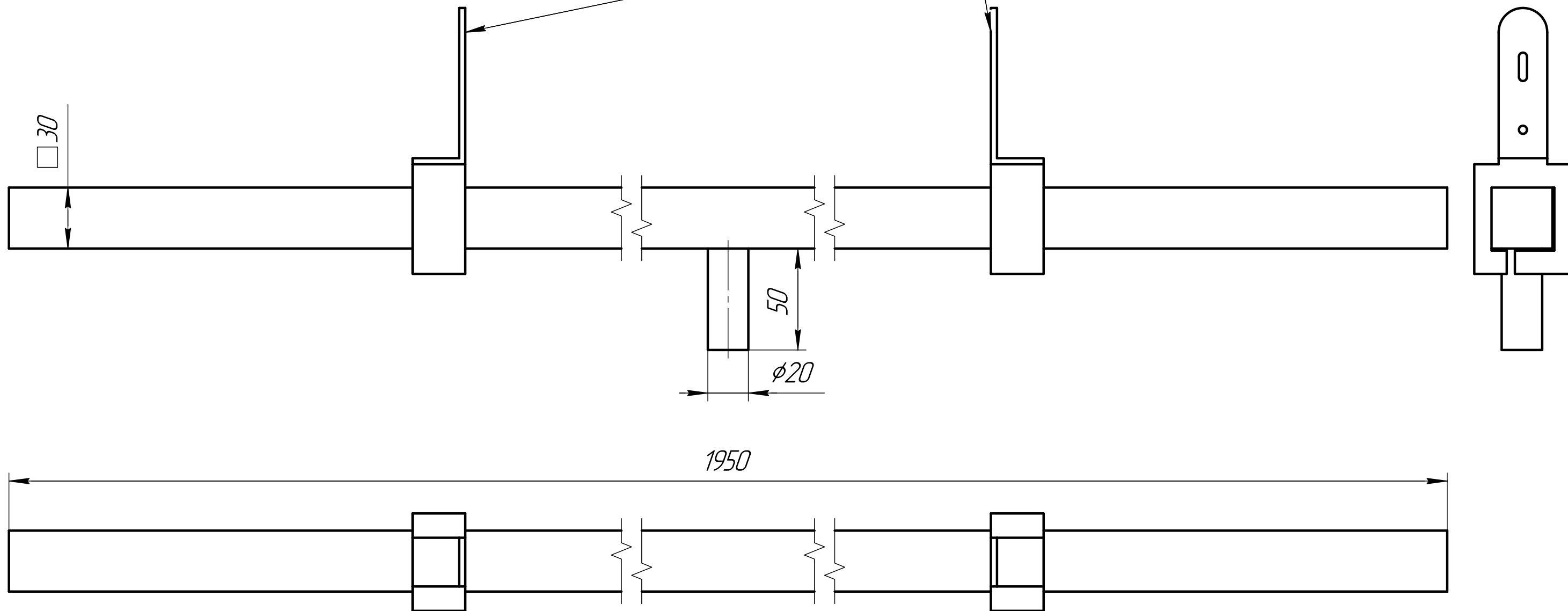


Enable 3D View

G107529CJ1331116

Держатель патрона
для линейных ламп

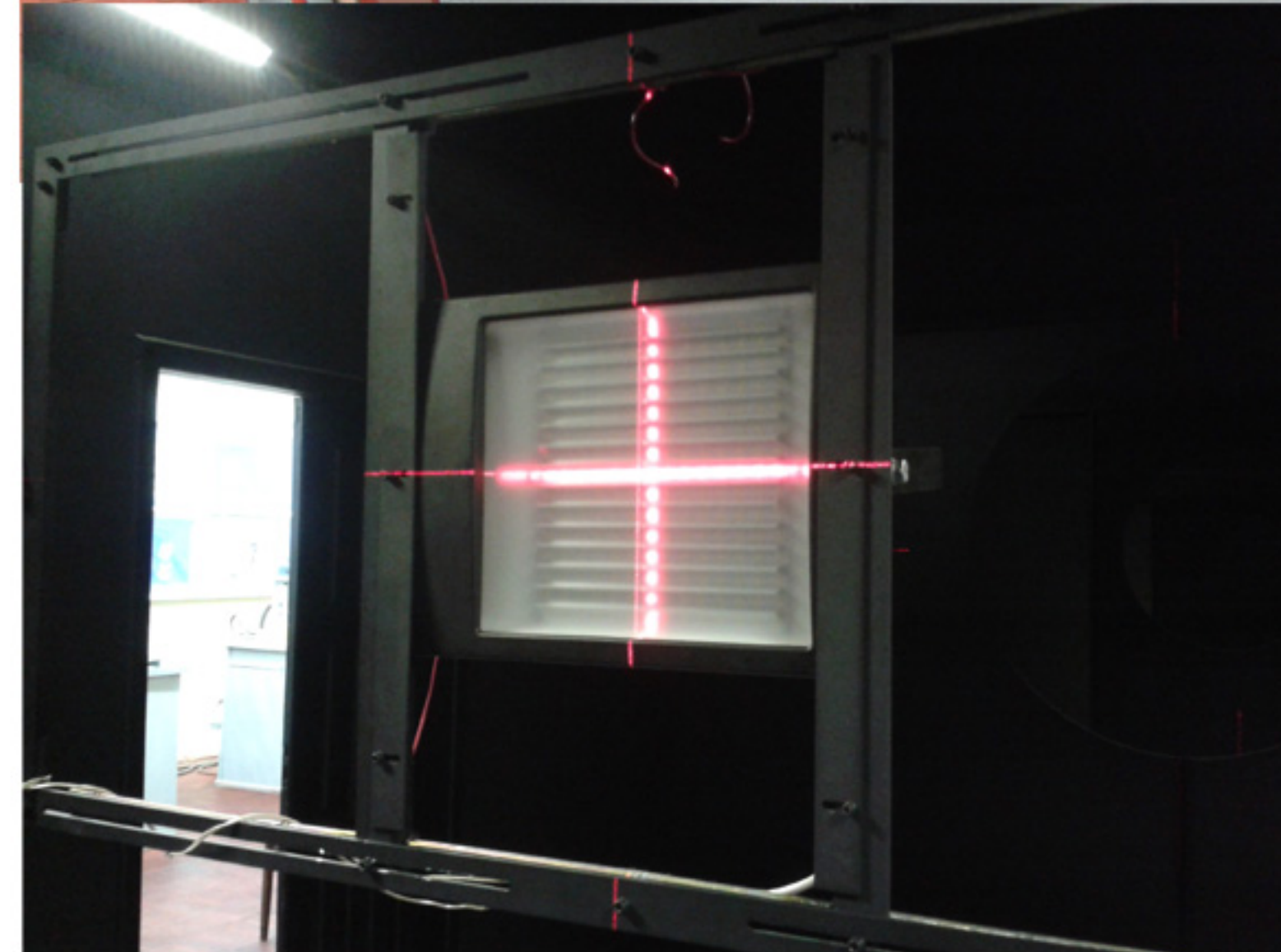
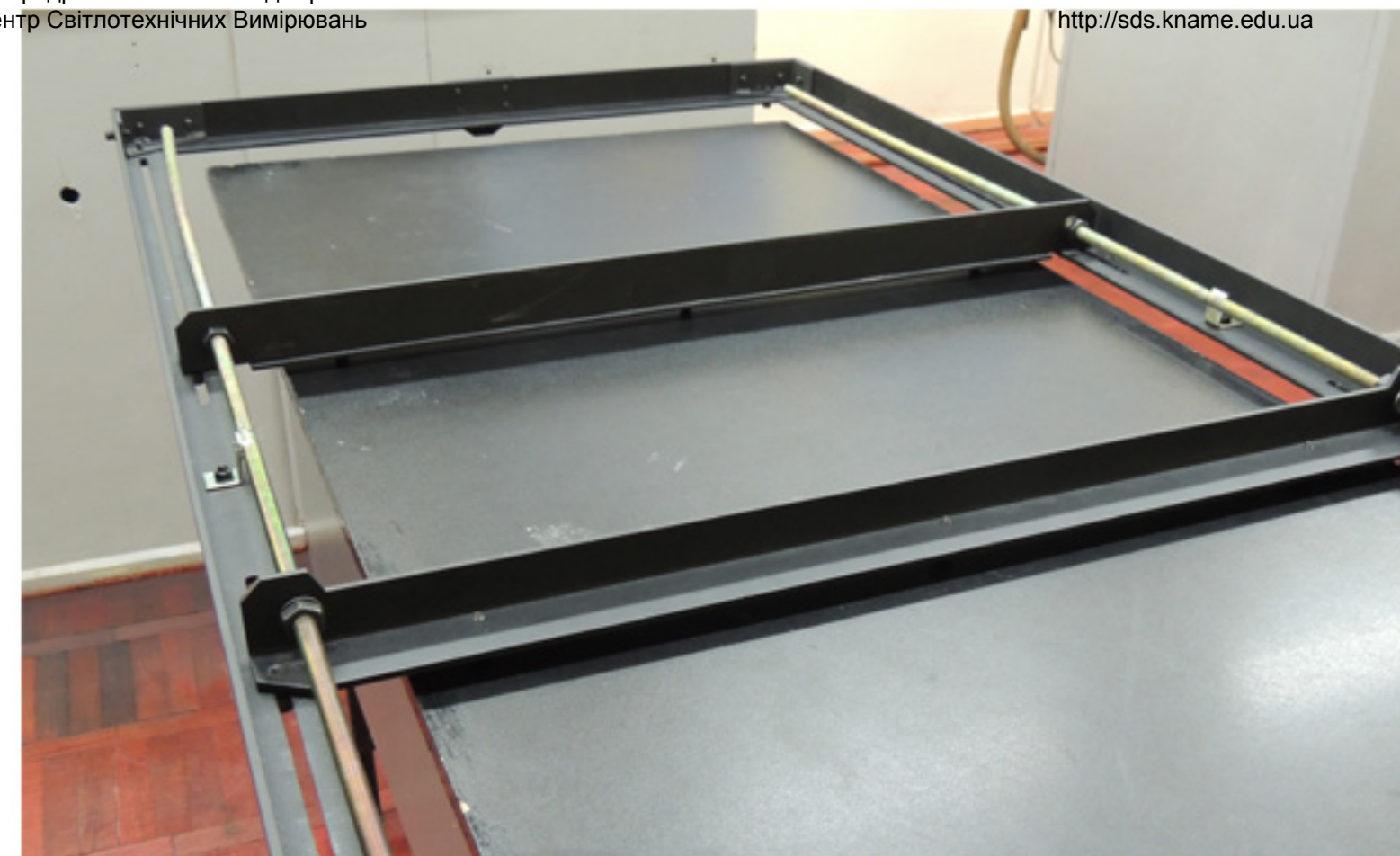
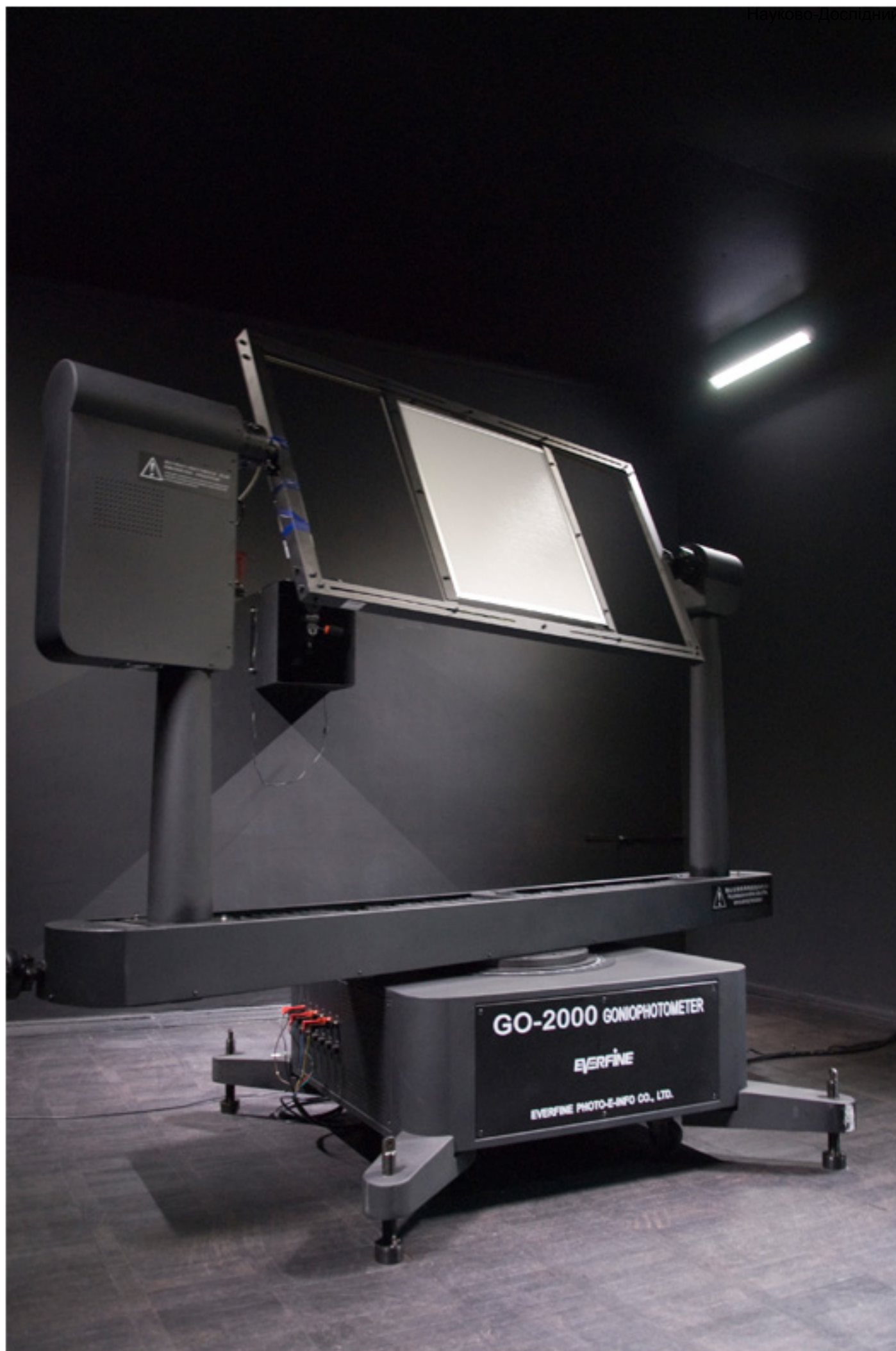


Перв. примен.
Справ. №
Подп. и дата
Изм. № д.ц.д.
Взам. инв. №
Подп. и дата
Изм. № подл.

					G107529CJ1331116			
Изм.	Лист	№ докум.	Подп.	Дата	Держатель для линейных ламп	Лит.	Масса	Масштаб
Разраб.		Зудков Д.П.						1:2
Пров.		Зудков Д.П.				Лист	Листов	1
Т.контр.								
Н.контр.					G0-2000H	НИЦСИ		
Утв.					Копировал			Формат А3



Enable 3D View



Enable 3D View

G115257CD1221120

Перв. примен.

Справ. №

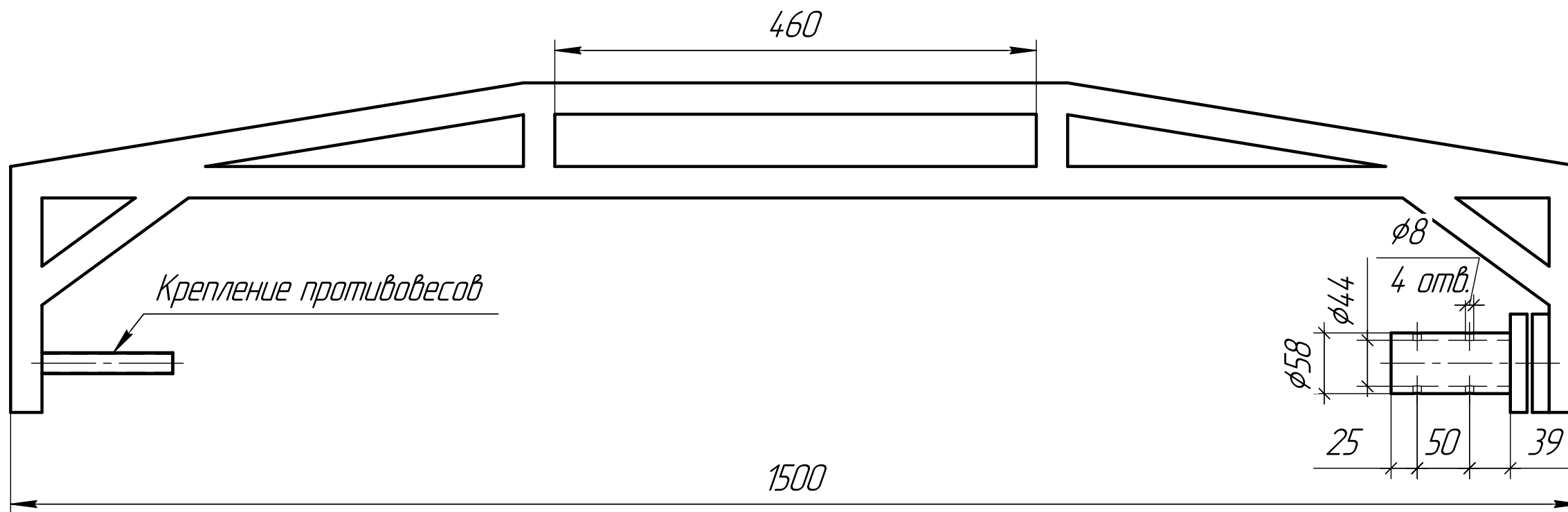
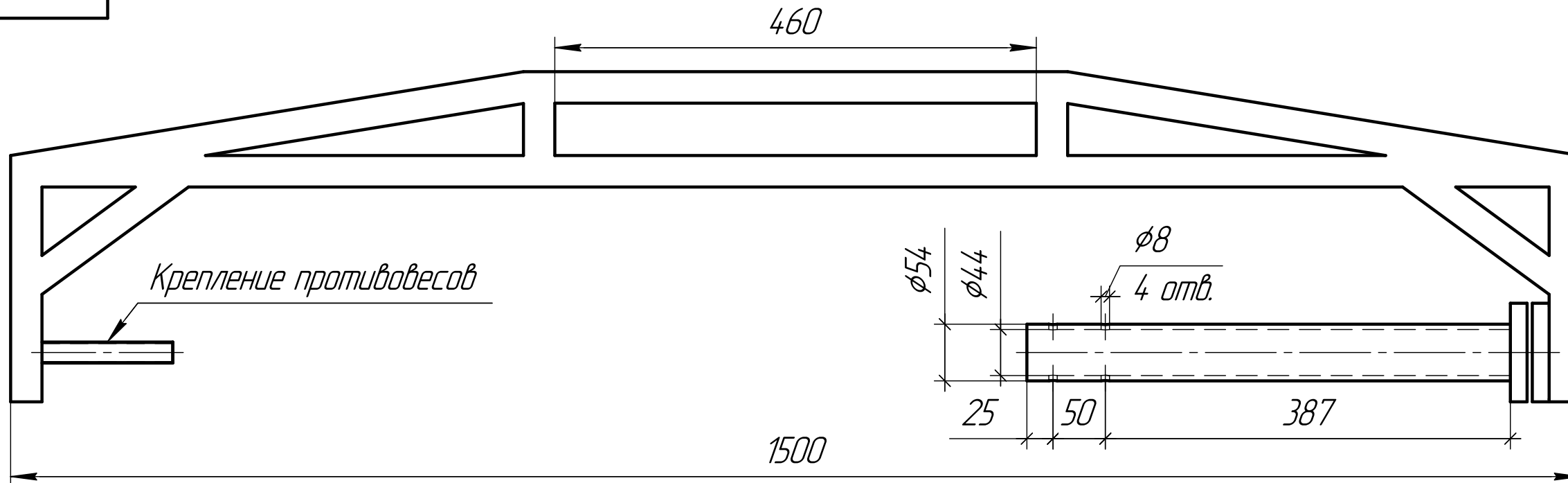
Подп. и дата

Изм. № дцкл.

Взам. инв. №

Подп. и дата

Изм. № подл.



					G115257CD1221120			
Изм.	Лист	№ док-м.	Подп.	Дата	Крепёж уличного светильника	Лист	Масса	Масштаб
Разраб.		Зудков Д.П.						1:5
Пров.		Зудков Д.П.				Лист	Листов	1
Т.контр.								
Н.контр.					ГО-2000Н	НИЦСИ		
Утв.					Копировал			Формат А3

